



## Série DRV de Válvulas Reguladoras de Gás

## Reguladores de Pressão de Gás Série DRV

Tipo de gás: natural, GLP, propano, butano e qualquer gás manufacturado ou de biomassa

Certificados pela IAS (EUA) e CSA (Canadá)  
Construção e projeto de acordo com as normas ANSI e EN88

Durável, com construção resistente a corrosão  
Isento de manutenção

Faixa de temperaturas: -15 °C to +80 °C

Disponível em diâmetros de 1/8" a 4"

### Material

Corpo: alumínio, ferro fundido (DRV-131)  
Partes internas: aço, alumínio, elastômero

### Instalação

DRV-12, 20, 47, 48, 52, 53, 60 e 61 poderão ser montados em qualquer posição.

DRV-81, 91, 110, 111 e 131 somente poderão ser montados na posição com a mola e respiro para cima.

A direção do fluxo é indicada com seta.

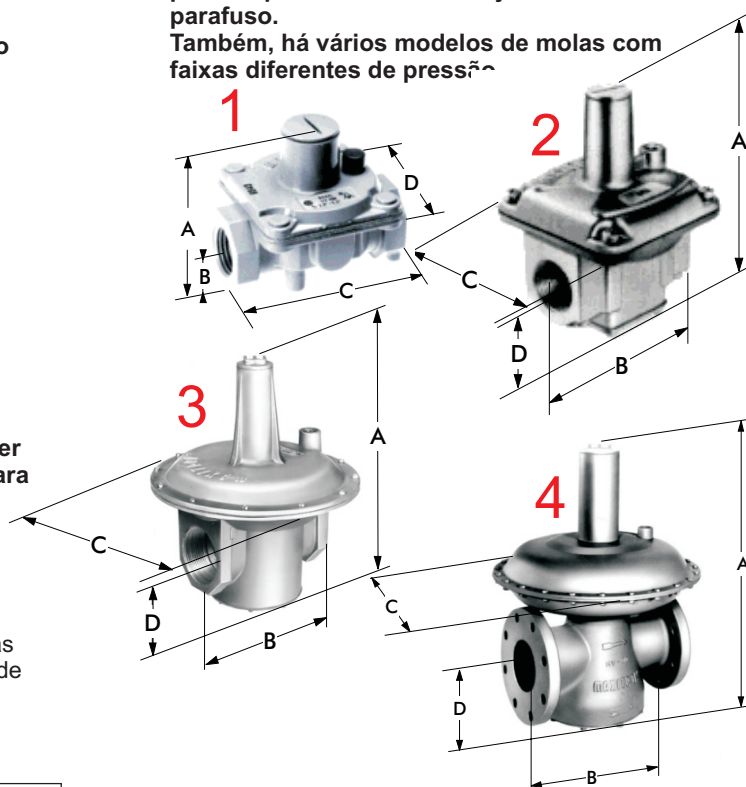
### Aplicação

A série DRV de reguladores foi projetada para muitas aplicações industriais, comerciais e residenciais, onde pressões constantes com altas vazões e baixas pressões de gás são requeridas.

### Pressões de Saída

Faixas diferentes de pressões de saída podem ser alcançadas comprimindo ou soltando a mola ou, então, substituindo-se a mola. Isto é executado através da remoção da tampinha na parte superior da válvula e ajustando-se o parafuso.

Também, há vários modelos de molas com faixas diferentes de pressões



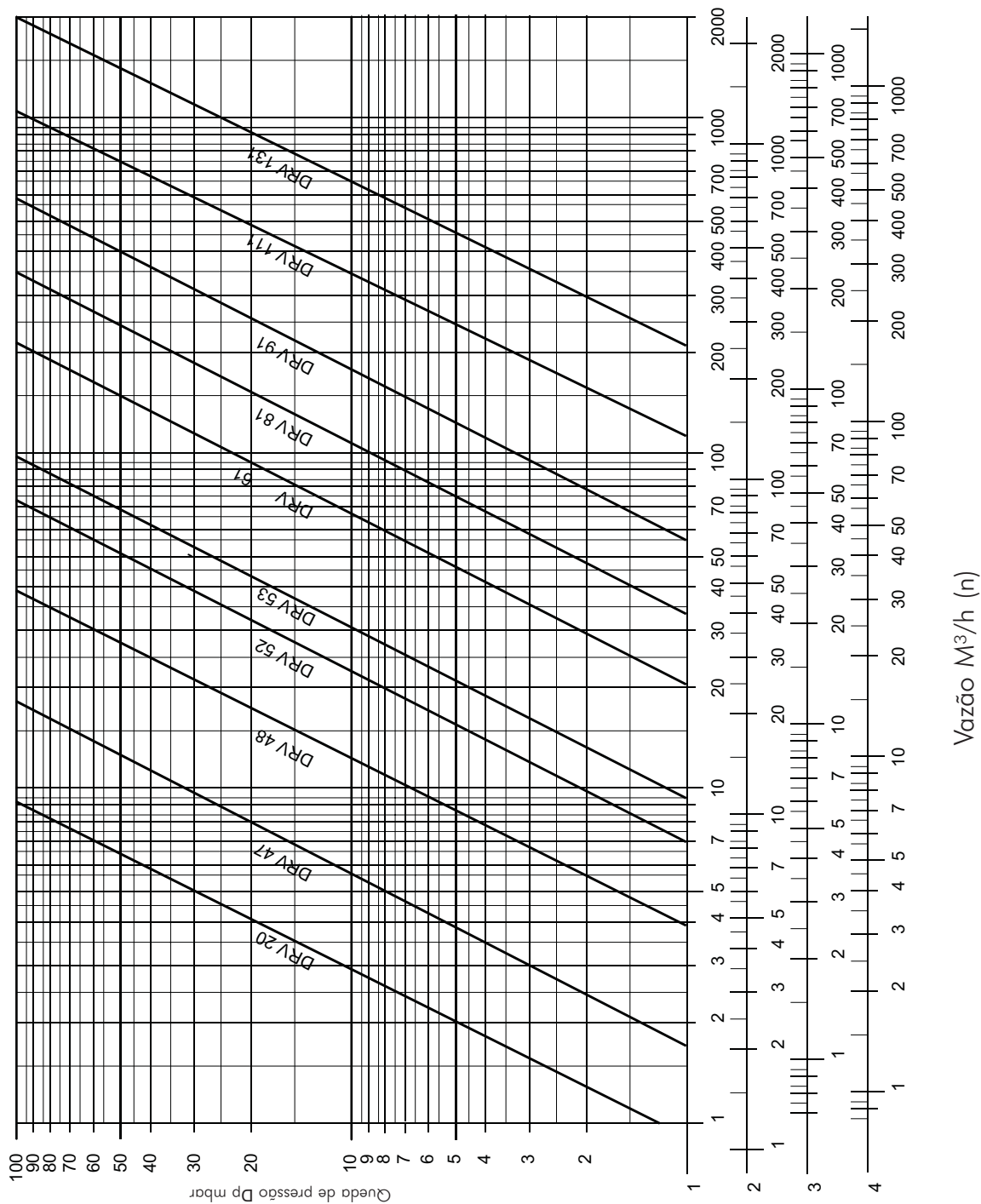
Modelo	Diâmetros Polegadas	Pressão Máxima de entrada-mbar	Pressão de saída mmCA
DRV-12	1/8	100	25 - 300
DRV-20	1/4	100	25 - 300
DRV-47	3/8	100	25 - 300
DRV-48	1/2	100	25 - 300
DRV-52	1/2 - 3/4	100	25 - 560
DRV-53	3/4 - 1	200	25 - 760
DRV-61	1 - 1 1/4	200	25 - 1065
DRV-81	1 1/4 - 1 1/2	200	25 - 1065
DRV-91	2 - 2 1/2	200	25 - 1065
DRV-111	2 1/2 - 3	200	25 - 1065
DRV-131	4	350	50 - 1065

### Dimensões Externas - mm

Modelo	ilustração	A	B	C	D	PESO-KG
DRV-12	1	43	9	43	35	0,040
DRV-20	1	54	13	61	45	0,100
DRV-47	1	65	16	76	57	0,170
DRV-48	1	71	19	86	75	0,260
DRV-52	2	120	79	83	32	0,450
DRV-53	2	132	95	99	35	0,720
DRV-61	3	165	112	138	42	1,100
DRV-81	3	213	152	178	52	2,200
DRV-91	3	270	181	232	61	3,700
DRV-111	3	381	229	341	87	7,500
DRV-131	4	568	353	457	126	57,000

### Tabela de Molas - Pressões em mmCA

Modelo	marrom	prata	rosa	laranja	violeta	azul	vermelha	amarela	preta
DRV-12 - 47	25-90	70-130		100-200	100-300				
DRV-48	25-90	70-130		100-200		200-300			
DRV-52	25-90	50-125	75-200		100-300	125-300	250-560		
DRV-53 - 61	25-90	50-125	75-200		100-300		250-560	380-760	
DRV-81 - 111	25-90	50-125	75-200		100-300		250-560	380-760	635-1065
DRV-131		50-125	75-200		100-300		250-560	380-760	635-1065



- 1 = Gás natural, densidade = 0,64
- 2 = Gás de rua (manufaturado), densidade = 0,45
- 3 = Gás GLP, densidade 1,56
- 4 = Ar, densidade = 1



Distribuidor para o Brasil  
EQUIPAMENTOS DANVIC LTDA



Rua Sales Junior 476-A (Alto da Lapa)  
05083-070 São Paulo (Brasil)  
Tel. (11) 3647-9700, Fax (11) 3647-9980  
<http://www.danvic.com>  
[e-mail@danvic.com](mailto:e-mail@danvic.com)