

**Válvulas Reguladoras de
Pressão de Gás Série D325**

Reguladores de Pressão de Gás Série D325

Dados Técnicos

Tipo de gás: natural, GLP, propano, butano e qualquer gás manufaturado ou de biomassa

Certificados pela IAS (EUA) e CSA (Canadá)

Construção e projeto de acordo com as normas ANSI e EN88

Alinhamento automático com alavanca de bloqueio, tipo "lockup" ou "shutoff"

Durável, com construção resistente a corrosão

Isento de manutenção

Faixa de temperaturas: -40 °C to +96 °C

Disponível em diâmetros de 3/8" a 1 1/2"

Material

Corpo: alumínio

Partes internas: aço, alumínio, elastômero

Instalação

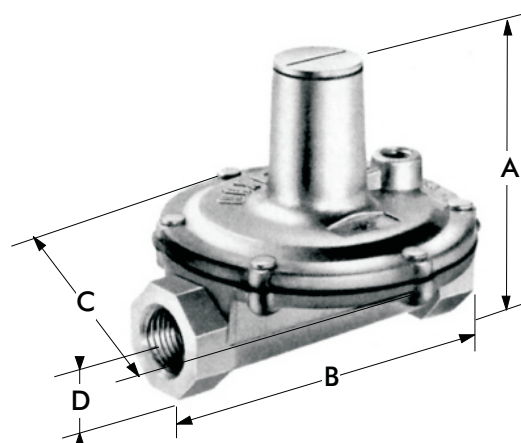
Adequado para montagem em qualquer posição. A direção do fluxo é indicada com seta.

Modelo	Diâmetros	Pressão Máxima de entrada-mbar	Pressão de saída mmCA
D325-3	3/8" e 1/2"	1000	5 a 140
D325-5 A	1/2", 3/4" e 1"	1000	5 a 140
D325-7	1 1/4" e 1 1/2"	1000	5 a 107

Pressões de Saída

Faixas diferentes de pressões de saída podem ser alcançadas comprimindo ou soltando a mola ou, então, substituindo-se a mola. Isto é executado através da remoção da tampinha na parte superior da válvula e ajustando-se o parafuso.

Também, há vários modelos de molas com faixas diferentes de pressão.



Dimensões Externas

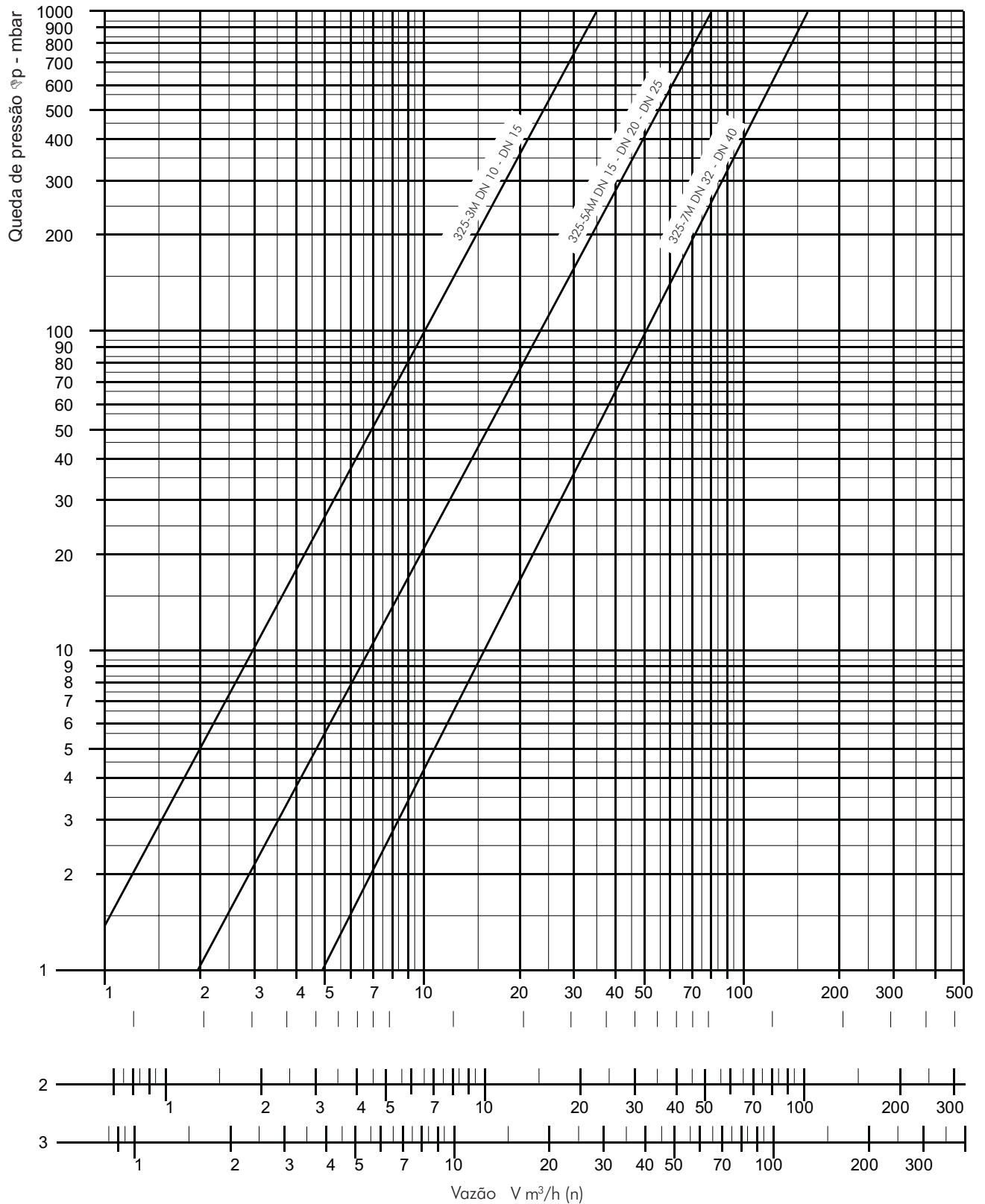
Modelo	Diâmetro	Dimensões mm				Peso kg
		A	B	C	D	
D325-3	3/8" e 1/2"	89	108	95	16	0,4
D325-5	1/2", 3/4", 1"	136	150	139	24	1,0
D325-7	1 1/4", 1 1/2"	184	203	178	31	2,0

Tabela de Molas - pressões em mmCA

Modelo	Código de Cores				
	prata	violeta	vermelha	amarela marcada	preta
D325-3	50-150	100-300	250-550	380-750	700-1400
D325-5	50-150	100-300	250-550	380-750	700-1400
D325-7	50-150	100-300	250-550	380-750	500-1050

Aplicação

A série D325 de reguladores com atuador de alavanca foi projetado para muitas aplicações industriais, comerciais e residenciais, onde pressões constantes e bloqueio da saída de gás são requeridas.



Distribuidor para o Brasil
EQUIPAMENTOS DANVIC LTDA



Rua Sales Junior 476-A (Alto da Lapa)
05083-070 São Paulo (Brasil)
Tel. (11) 3647-9700, Fax (11) 3647-9980
<http://www.danvic.com>
e-mail@danvic.com